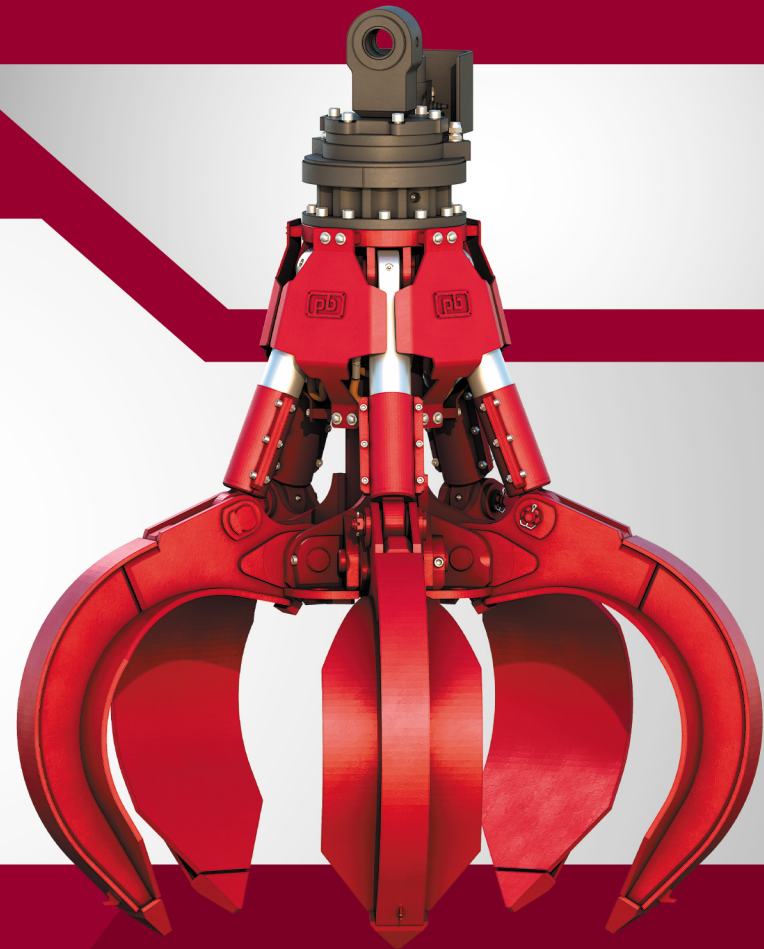


**РБ** ПРОФЕССИОНАЛ



НАШ ТРУД - ВАШЕ БЛАГОПОЛУЧИЕ





Адрес: Россия, 153043, г. Иваново,  
ул. Коллективная, 3Б  
тел.: 8-800-775-80-50  
e-mail: info@profdst.ru  
www.profdst.ru

ПАСПОРТ  
**ГРЕЙФЕР ГИДРАВЛИЧЕСКИЙ  
МНОГОЧЕЛЮСТНОЙ**

## СОДЕРЖАНИЕ

|   |    |
|---|----|
| 1 Основные сведения об изделии.....   | 3  |
| 2 Основные технические данные.....  | 4  |
| 3 Общий вид грейфера гидравлического многочелюстного.....                   | 5  |
| 4 Комплектность.....  | 5  |
| 5 Свидетельство об упаковывании.....  | 6  |
| 6 Свидетельство о приемке на заводе-изготовителе.....                       | 6  |
| 7 Движение изделия при эксплуатации.....                                    | 6  |
| 8 Ремонт и учет работы изделия.....   | 6  |
| 9 Заметки по эксплуатации и хранению.....                                   | 7  |
| 10 Сведения об утилизации.....  | 9  |
| Приложение А. Схема смазки грейфера гидравлического<br>многочелюстного..... | 10 |
| ГАРАНТИЙНЫЙ ТАЛОН.....  | 11 |

|          |  |  |  |  |  |  |  |  |  |
|----------|--|--|--|--|--|--|--|--|--|
| Изм.     |  |  |  |  |  |  |  |  |  |
| Лист     |  |  |  |  |  |  |  |  |  |
| № докум. |  |  |  |  |  |  |  |  |  |
| Подп.    |  |  |  |  |  |  |  |  |  |
| Дата     |  |  |  |  |  |  |  |  |  |

|  |   |   |
|--|---|---|
| Декларация соответствия<br>ТР ТС 010/2011:<br>ЕАЭС N RU Д-RU.РА03.В.67370/23       | Срок действия:<br>с 04.05.2023г. по 03.05.2028г.  |  |
| Сертификат соответствия требованиям<br>ГОСТ Р ИСО 9001:<br>№ FSK.RU.0002.F00022502 | Срок действия:<br>с 19.09.2022 г. по 19.09.2025 г |  |

### 1 ОСНОВНЫЕ СВЕДЕНИЯ ОБ ИЗДЕЛИИ

|  |  |
|--|--|
| Наименование изделия   | Грейфер гидравлический многочелюстной  |
| Модель грейфера/<br>каталожный номер   |  |
| Объем SAE, м <sup>3</sup>  |  |
| Масса, кг, ± 2%  |  |
| Серийный номер/<br>заводской номер грейфера  |  |
| Серийный номер/<br>заводской номер механизма поворота  |  |
| Климатическое исполнение<br>изделия по ГОСТ 15150,<br>значение температуры воздуха<br>при эксплуатации, °С | У1,<br>от минус 40 до плюс 40  |
| Документ на изготовление   | ТУ 3178-001-98126129-2016,<br>конструкторская документация   |
| Назначение   | Грейфер гидравлический многочелюстной является сменным грузозахватным навесным устройством для выполнения погрузки-разгрузки металлолома и других навалочных грузов, функционирующим при помощи энергии, производимой гидравлической системой спецтехники. |
| Предприятие-изготовитель   | ООО «Профессионал»<br>Адрес: Россия, 153043, г. Иваново, ул. Коллективная, 3Б<br>Контакты: тел. 88007758050<br>www.profdst.ru  |

|                 |                 |
|-----------------|-----------------|
| Изн. № подл.    | Подпись и дата. |
| В зам. инв. №   | Изн. № дубл.    |
| Подпись и дата. | Подпись и дата. |

|      |      |          |       |      |
|------|------|----------|-------|------|
| Изм. | Лист | № докум. | Подп. | Дата |
|------|------|----------|-------|------|

**PG-002.ПС**

Лист

3



### 3 ОБЩИЙ ВИД ГРЕЙФЕРА ГИДРАВЛИЧЕСКОГО МНОГОЧЕЛЮСТНОГО

3.1 Общий вид грейфера гидравлического многочелюстного с основными габаритными размерами представлен на рисунке 3.1, который несет исключительно информационный характер, не определяя полноту конструкции данного изделия.

3.2 Схемы смазки грейферов гидравлических многочелюстных с указанием мест смазывания представлены в Приложении А. Правила и порядок заправки изделия ГСМ описаны в руководстве по эксплуатации грейферов PG.01.000РЭ.

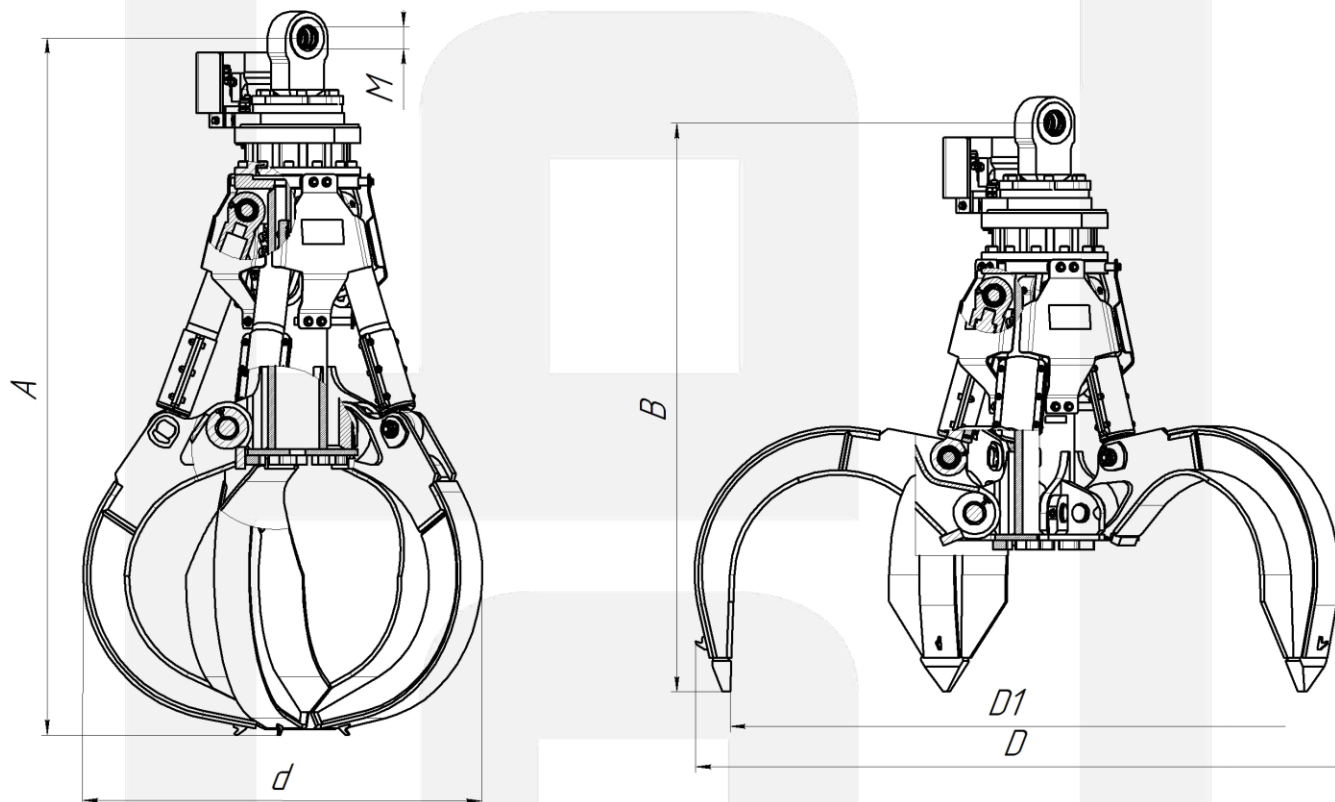


Рисунок 3.1 – Общий вид грейфера гидравлического многочелюстного

### 4 КОМПЛЕКТНОСТЬ

- |   |        |
|---|--------|
| 1. Грейфер гидравлический многочелюстной.....   | 1 шт.  |
| 2. Руководство по эксплуатации PG.01.000РЭ..... | 1 экз. |
| 3. Паспорт PG - 002.ПС.....                     | 1 экз. |

|                 |                 |
|-----------------|-----------------|
| Инов. № подл.   | Подпись и дата. |
| В зам. инв. №   | Инов. № дубл.   |
| Подпись и дата. | Подпись и дата. |

|      |      |          |       |      |
|------|------|----------|-------|------|
| Изм. | Лист | № докум. | Подп. | Дата |
|------|------|----------|-------|------|

### 5 СВИДЕТЕЛЬСТВО ОБ УПАКОВЫВАНИИ

Грейфер гидравлический многоцелевой, изготовленный согласно требованиям ТУ 3178-001-98126129-2016и конструкторской документации, упаковыванию не подлежит.

### 6 СВИДЕТЕЛЬСТВО О ПРИЕМКЕ НА ЗАВОДЕ-ИЗГОТОВИТЕЛЕ

Грейфер гидравлический многоцелевой серийный/заводской номер № \_\_\_\_\_ изготовлен, и подвергнут временной противокоррозионной защите открытых неокрашенных поверхностей - по варианту В3-4 ГОСТ 9.014, принят согласно требованиям технических условий ТУ 3178-001-98126129-2016 и конструкторской документации, признан годным к эксплуатации.

#### Представитель ОТК

\_\_\_\_\_ «\_\_\_» \_\_\_\_\_ 20\_\_ г.  
личная подпись                          расшифровка подписи                          число, месяц, год

### 7 ДВИЖЕНИЕ ИЗДЕЛИЯ ПРИ ЭКСПЛУАТАЦИИ

| Дата установки | Где установлено | Дата снятия | Наработка             |                          | Причина снятия | Подпись лица, проводившего установку (снятие) |
|----------------|-----------------|-------------|-----------------------|--------------------------|----------------|---|
|                |                 |             | С начала эксплуатации | После последнего ремонта |                |   |
|                |                 |             |                       |                          |                |   |
|                |                 |             |                       |                          |                |   |
|                |                 |             |                       |                          |                |   |
|                |                 |             |                       |                          |                |   |
|                |                 |             |                       |                          |                |   |
|                |                 |             |                       |                          |                |   |

### 8 РЕМОНТ И УЧЕТ РАБОТЫ ИЗДЕЛИЯ

#### 8.1 Учет работы изделия

| Дата | Вид работы | Наработка                |                       | Основание<br>(наименование, номер и дата документа) | Должность,<br>Ф.И.О. |
|------|------------|--------------------------|-----------------------|---|----------------------|
|      |            | после последнего ремонта | с начала эксплуатации |   |                      |
|      |            |                          |                       |   |                      |
|      |            |                          |                       |   |                      |
|      |            |                          |                       |   |                      |
|      |            |                          |                       |   |                      |
|      |            |                          |                       |   |                      |
|      |            |                          |                       |   |                      |

|              |                 |               |              |                 |
|--------------|-----------------|---------------|--------------|-----------------|
| Изм.         | Лист            | № докум.      | Подп.        | Дата            |
| Изн. № подл. | Подпись и дата. | В зам. инв. № | Инв. № дубл. | Подпись и дата. |

## 8.2 Ремонт

Наработка с начала эксплуатации \_\_\_\_\_  
параметр, характеризующий ресурс или срок службы

Наработка после последнего ремонта \_\_\_\_\_  
параметр, характеризующий ресурс или срок службы

Причина поступления в ремонт \_\_\_\_\_  
\_\_\_\_\_  
\_\_\_\_\_

Сведения о произведенном ремонте \_\_\_\_\_  
вид ремонта и краткие сведения  
\_\_\_\_\_  
\_\_\_\_\_

## 9 ЗАМЕТКИ ПО ЭКСПЛУАТАЦИИ И ХРАНЕНИЮ

### 9.1 Особые замечания по эксплуатации и аварийным случаям

| Дата | Особые замечания по эксплуатации и аварийным случаям | Принятые меры | Должность, Ф.И.О. ответственного лица |
|------|--|---------------|---------------------------------------|
|      |  |               |                                       |

|              |                 |               |              |                 |
|--------------|-----------------|---------------|--------------|-----------------|
| Инв. № подл. | Подпись и дата. | В зам. инв. № | Инв. № дубл. | Подпись и дата. |
|              |                 |               |              |                 |

|      |      |          |       |      |
|------|------|----------|-------|------|
|      |      |          |       |      |
|      |      |          |       |      |
| Изм. | Лист | № докум. | Подп. | Дата |

PG-002.ПС

Лист

7

## 9.2 Техническое освидетельствование

| Дата | Результаты освидетельствования | Дата очередного освидетельствования | Подпись ответственного лица |
|------|--------------------------------|-------------------------------------|-----------------------------|
|      |                                |                                     |                             |
|      |                                |                                     |                             |
|      |                                |                                     |                             |
|      |                                |                                     |                             |
|      |                                |                                     |                             |

## 9.3 Сведения о рекламациях.

9.3.1 В случае неисправностей в работе в гарантийный период, потребитель должен направить в адрес изготовителя письменное извещение, содержащее такие данные, как:

- а) серийный/заводской номер грейфера, модель грейфера/каталожный номер, дата изготовления и дата ввода в эксплуатацию;
- б) характер дефекта, его подробное описание с указанием недостатков и причин, при которых они были обнаружены.

9.3.2 Предприятие-изготовитель принимает рекламацию в случае подтверждения его вины.

9.3.3 Товар на гарантийный ремонт или обмен принимается только при наличии данных, перечисленных выше, в очищенном от грязи, масла и прочих загрязнений состоянии, а также в полной комплектации, включая пальцы, втулки, гидроцилиндры и прочие.

В случае разобранного состояния, изделие на ремонт не принимается.

9.3.4 Все предъявленные замечания регистрируют в таблице.

| Дата | Краткое содержание | Меры, принятые по рекламации |
|------|--------------------|------------------------------|
|      |                    |                              |

|                 |  |
|-----------------|--|
| Иув. № подл.    |  |
| Подпись и дата. |  |
| В зам. инв. №   |  |
| Инв. № дубл.    |  |
| Подпись и дата. |  |

|              |      |          |       |      |                  |      |
|--------------|------|----------|-------|------|------------------|------|
| Иув. № подл. |      |          |       |      | <b>PG-002.ПС</b> | Лист |
| Изм.         | Лист | № докум. | Подп. | Дата |                  | 8    |
|              |      |          |       |      |                  |      |



## 9.4 Хранение

| Дата                |                   | Условия хранения | Вид хранения | Примечание |
|---------------------|-------------------|------------------|--------------|------------|
| приемки на хранение | снятия с хранения |                  |              |            |
|                     |                   |                  |              |            |
|                     |                   |                  |              |            |
|                     |                   |                  |              |            |

## 10 СВЕДЕНИЯ ОБ УТИЛИЗАЦИИ

10.1 Грейфер гидравлический многочелюстной, выработавший свой срок службы и достигший предельного состояния, подлежит сдаче в пункт сбора вторичного сырья.

10.2 Вредных веществ изделие не содержит, отсутствуют выделения опасных веществ, опасности для жизни, здоровья людей и окружающей среды не представляет.

10.3 Требования по безопасности при переработке лома и отходов черных и цветных металлов по ГОСТ 12.2.055, погрузочно-разгрузочные работы по ГОСТ 12.3.009.

|              |                 |               |              |                 |   |  |  |  |  |      |
|--------------|-----------------|---------------|--------------|-----------------|---|--|--|--|--|------|
| Инв. № подл. | Подпись и дата. | В зам. инв. № | Инв. № дубл. | Подпись и дата. | <p style="text-align: center;"><b>PG-002.ПС</b></p> |  |  |  |  | Лист |
|              |                 |               |              |                 |   |  |  |  |  | 9    |
|              |                 |               |              |                 |   |  |  |  |  | Изм. |

## ПРИЛОЖЕНИЕ А.

### Схемы смазки грейферов гидравлических многочелюстных

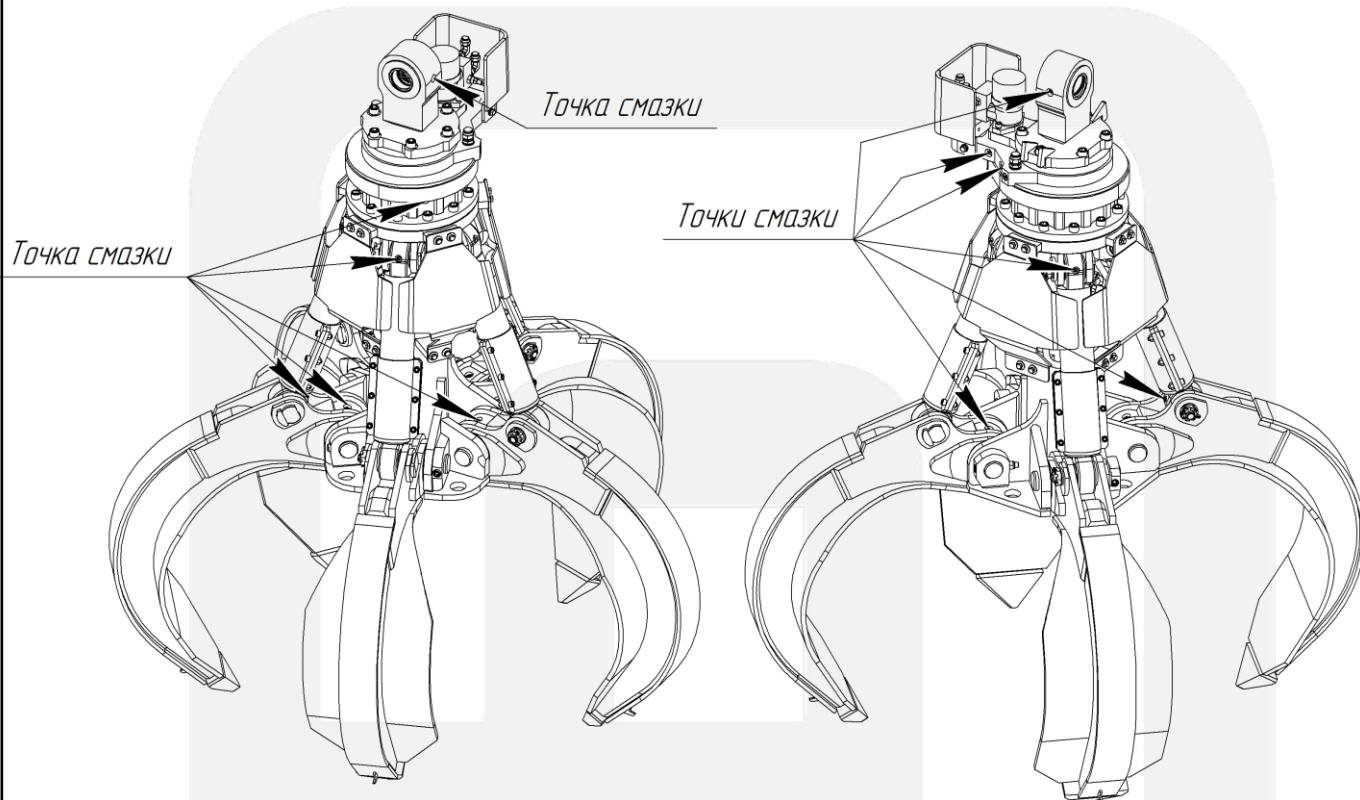


Рисунок А.1 - Схема смазки грейферов гидравлических многочелюстных  
(для моделей PG4 - 16 точек, для моделей PG5 - 19 точек)

|              |                 |               |              |                 |
|--------------|-----------------|---------------|--------------|-----------------|
| Инв. № подл. | Подпись и дата. | В зам. инв. № | Инв. № дубл. | Подпись и дата. |
|              |                 |               |              |                 |
| Изм.         | Лист            | № докум.      | Подп.        | Дата            |

## ГАРАНТИЙНЫЙ ТАЛОН

Модель грейфера/каталожный номер \_\_\_\_\_

Серийный номер/заводской номер № \_\_\_\_\_

Месяц, год изготовления \_\_\_\_\_ 20\_\_ г.

Дата ввода в эксплуатацию « \_\_\_\_\_ » \_\_\_\_\_ 20\_\_ г.

Установка на машину (модель) \_\_\_\_\_

Наработка машины до начала эксплуатации \_\_\_\_\_

**Представитель ОТК**

\_\_\_\_\_ « \_\_\_\_\_ » \_\_\_\_\_ 20\_\_ г.

личная подпись

расшифровка подписи

число, месяц, год

**Гарантия распространяется на изделие, которое используется потребителем по прямому назначению в соответствии с применяемостью и правилами, изложенными в эксплуатационной документации на изделие.**

**Гарантийный срок исчисляется со дня поставки, если в договоре на поставку не указаны другие сроки.**

|              |                 |               |              |
|--------------|-----------------|---------------|--------------|
| Изн. № подл. | Подпись и дата. | В зам. инв. № | Изн. № дубл. |
|              |                 |               |              |

|      |      |          |       |      |                  |            |
|------|------|----------|-------|------|------------------|------------|
| Изм. | Лист | № докум. | Подп. | Дата | <b>PG-002.ПС</b> | Лист<br>11 |
|------|------|----------|-------|------|------------------|------------|

**ОСОБЫЕ ОТМЕТКИ**

Lined area for handwritten notes.

|               |                 |               |               |                 |
|---------------|-----------------|---------------|---------------|-----------------|
| Инва. № подл. | Подпись и дата. | В зам. инв. № | Инва. № дубл. | Подпись и дата. |
|---------------|-----------------|---------------|---------------|-----------------|

|      |      |          |       |      |
|------|------|----------|-------|------|
|      |      |          |       |      |
| Изм. | Лист | № докум. | Подп. | Дата |

**PG-002.ПС**

**ОСОБЫЕ ОТМЕТКИ**

Lined area for handwritten notes.

|               |                 |               |               |                 |
|---------------|-----------------|---------------|---------------|-----------------|
| ИINV. № подл. | Подпись и дата. | В зам. инв. № | ИINV. № дубл. | Подпись и дата. |
|               |                 |               |               |                 |

|      |      |          |       |      |
|------|------|----------|-------|------|
| Изм. | Лист | № докум. | Подп. | Дата |
|      |      |          |       |      |

**PG-002.ПС**